



PORTER
PIAGGIO **NPS**
THE CITY TRUCK





GRANDES PRESTACIONES CON UN TAMAÑO COMPACTO

Diseñado para destacar en el sector del transporte de mercancías de corta distancia, el **Porter NP6** es el vehículo ideal para moverse por **ciudad**, donde el tráfico es cada vez más intenso y está cada vez más restringido a causa de las estrictas normas contra la contaminación. Gracias al depósito eco, el Porter NP6 se diferencia de la competencia por ser el único que garantiza una **extraordinaria capacidad de carga, dimensiones compactas, una maniobrabilidad excepcional y motores respetuosos con el medio ambiente.**

Grandes posibilidades de transformaciones a medida con diferentes distancias entre ejes (corta o larga) con un eje trasero de ruedas simples o gemelas hace que el Porter NP6 disponga de **un enorme potencial de configuración**, para poder adaptarlo a un sinfín de aplicaciones y garantizar unas prestaciones que satisfagan los requisitos más exigentes del sector profesional. El Porter NP6 plasma a la perfección un concepto de producto diseñado para **garantizar la máxima eficiencia tanto a nivel de prestaciones** (su magnífica relación récord entre capacidad de carga/huella en tierra) **como en términos económicos** (el TCO más bajo de su categoría debido a su precio de compra y a sus reducidos costes de explotación comparativos). Todo ello convierte al Porter NP6 **en la solución ideal para quienes trabajan principalmente en ciudad**, ya se trate de empresas de servicios y grandes clientes, pequeñas y medianas empresas o profesionales.

NACIDO PARA DESTACAR: CARACTERÍSTICAS SOBRESALIENTES



MUY COMPACTO Y DE REDUCIDAS DIMENSIONES

Ancho de cabina
reducido: solo **1.640 mm**.
Longitud mínima de 4.215 mm⁽¹⁾ con una
superficie de huella en tierra inferior a 7 m².



EXTRAORDINARIA CAPACIDAD DE CARGA Y MÁXIMA EFICIENCIA

Hasta **1,6 t** de capacidad del
chasis⁽²⁾ con una MMA de **2,8 t**
para ofrecer una capacidad de carga
superior a los 200 Kg por m².



MOTORES ECOCOMPATIBLES

Reducción de los costes de
combustible con respecto a un motor
de gasolina, más autonomía gracias
al segundo depósito y facilidad de
acceso a los centros de las ciudades.



COSTE TOTAL DE EXPLOTACIÓN COMPETITIVO

Un **30%**⁽³⁾ menos con respecto a la
media de la categoría N1. Ventajas en
términos económicos, no solo en fase de
compra, sino también por lo que respecta
a los reducidos costes de explotación
durante todo el ciclo de vida del vehículo.



GRANDES POSIBILIDADES DE PERSONALIZACIÓN

Gama optimizada y combinaciones
de chasis y distancias entre ejes
capaces de soportar configuraciones
con excelentes prestaciones, hasta
1.800 mm⁽⁴⁾ de ancho y **3.550**
mm⁽⁵⁾ de largo.



AMPLIA GAMA PARA SATISFACER CUALQUIER NECESIDAD

Hasta **1.400** versiones disponibles
para satisfacer cualquier perfil de misión
profesional en ámbito urbano.

(1) Versión con plataforma fija SW L1 - (2) Versión con chasis TW LR GLP - (3) Estimación calculando una vida útil de 5 años y un kilometraje anual de 15.000 km (misión urbana). Con respecto a la media de la competencia con MMA de 3,5 t y motor turbo diésel con cilindrada >= 2,0 L - (4) Versión con TW - (5) Versión TW L2 LR GNC, con carga distribuida uniformemente.

UNA CONFIGURACIÓN DISEÑADA Y CREADA PARA LA CIUDAD



CABINA SEMIAVANZADA

Gracias a sus dimensiones compactas (solo **1.640 mm de ancho**), la cabina semiavanzada garantiza mayor maniobrabilidad en el centro de las ciudades, para poder trabajar con este vehículo incluso en los lugares más estrechos. La cabina también cumple los estrictos requisitos técnicos de la normativa de seguridad ECE R29.



GAMA FLEXIBLE

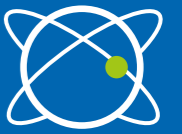
La posibilidad de combinar versiones con diferentes distancias entre ejes (corta o larga) con un eje trasero de ruedas simples o gemelas hace que el Porter NP6 disponga de un enorme **potencial de configuración**. Además, las dos relaciones de transmisión diferentes (normal y HD) optimizan el consumo de los varios perfiles de uso y facilitan el trabajo en caso de pendientes pronunciadas, ya que aumentan su capacidad de arranque en cuesta.



CONFIGURACIÓN PROFESIONAL

El robusto chasis de largueros de alta resistencia con sección en forma de caja, junto con la suspensión trasera de ballesta parabólica de doble hoja, garantiza excelentes **prestaciones**, entre las mejores de su categoría en términos de **capacidad útil**, hasta **1,6t⁽¹⁾** de capacidad de carga en el chasis en la versión 2.8t MMA. Gracias a la **tracción trasera**, la carga aumenta el agarre de las ruedas motrices y garantiza una excelente adherencia en carretera. Además, para garantizar la mejor versatilidad de configuración, dispone tanto de **preinstalación de la toma de fuerza en el motor como en el cambio**, capaz de obtener hasta 16 kW.

(1) Versión con chasis TW LR GLP



OPTIMIZACIÓN DE LOS ESPACIOS

Gracias a las **reducidas dimensiones** de la cabina, el Porter NP6 garantiza una **superficie de carga muy amplia**, logrando aprovechar la zona de carga hasta en un 60% de la superficie de la huella del vehículo en tierra con unas dimensiones muy reducidas.



MOTORES EURO 6D FINAL

Colocado longitudinalmente debajo de la cabina, el motor del Porter NP6 tiene una cilindrada de 1.500cc, una arquitectura de 4 cilindros en línea con distribución de doble árbol de levas e inyección electrónica indirecta. Opcionalmente, están disponibles las versiones **Short y Long Range**, en función del radio de acción de la misión que se vaya a realizar.



COMPACTO,
DE ALTAS PRESTACIONES,
ECOLÓGICO.



GAMA COMPLETA

LISTOS PARA TRABAJAR

Versiones listas para trabajar, capaces de contribuir de inmediato al trabajo de todos los profesionales que necesitan vehículos equipados con caja fija o basculante.



PLATAFORMA FIJA

Con una extraordinaria capacidad de maniobra gracias a su línea estilizada y compacta, el **Porter NP6 con plataforma fija** se presenta como la solución de transporte para todos los profesionales que necesitan contar con una superficie de carga amplia y fácilmente accesible.



PLATAFORMA BASCULANTE

Desarrollado sobre la base de la plataforma fija, el **Porter NP6 con plataforma basculante** facilita las operaciones de transporte y descarga del material a granel gracias al práctico sistema de basculación trasera.

A MEDIDA PARA TU NEGOCIO



CHASIS

El **Porter NP6 Chasis** ofrece un sólido punto de partida para realizar configuraciones con unas prestaciones excelentes. Combinando las diferentes soluciones de distancia entre ejes (corta o larga) con eje trasero de una ruedas simples o gemelas, se pueden realizar configuraciones que destacan por sus excelentes prestaciones y alta eficiencia debido al poco espacio que ocupan.

CADA MODELO ESTÁ DISPONIBLE EN

4 CHASIS

Cuatro arquitecturas de vehículo posibles combinando las versiones de diferentes distancias entre ejes (corta o larga) con el eje trasero con ruedas simples o gemelas.

RUEDAS SIMPLES



2.650 mm



3.070 mm

RUEDAS GEMELAS



3.000 mm



3.250 mm

2 MOTORES

Eficiencia y potencia en una gama completamente ecológica gracias a sus dos motores con propulsión combinada.



GASOLINA + GLP



GASOLINA + METANO

SHORT RANGE

PARA UNA MISIÓN PRINCIPALMENTE URBANA

LONG RANGE

PARA UNA MISIÓN TAMBIÉN INTERURBANA

5 NIVELES DE EQUIPAMIENTO

La extraordinaria flexibilidad del Porter NP6 salta a la vista incluso en los equipamientos: cinco opciones posibles para configurar el equipamiento que mejor se adapte a las necesidades de trabajo y al nivel de confort que desee el cliente.

RELACIÓN DE TRANSMISIÓN ESTÁNDAR

RELACIÓN DE TRANSMISIÓN REDUCIDA



5 COLORES



SAPPHIRE BLUE



AMBER ORANGE



GARNET RED



BASALT GREY



PLASTER WHITE

DOS MOTORES DIFERENTES

El Porter NP6 presenta una **gama completamente ecológica** gracias a los motores con propulsión combinada (Gasolina + GLP/Metano).

La elección **ECOLÓGICA** no solo ofrece ventajas tangibles para el cliente en términos de reducción de los costes del combustible, sino también un enfoque más acorde a los requisitos más recientes para poder trabajar en contextos urbanos, sujetos a normativas cada vez más estrictas contra la contaminación.

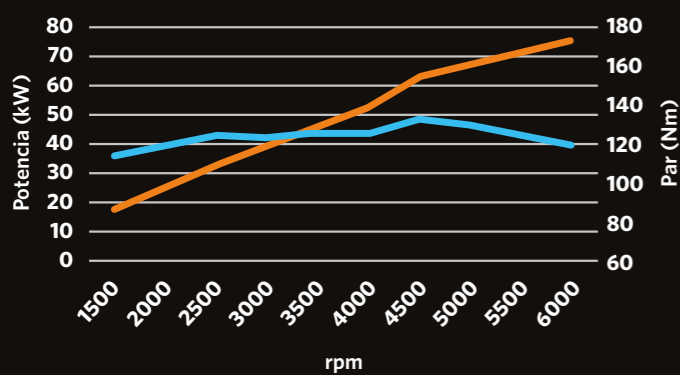
4 tiempos ciclo Otto, 4 cilindros en línea longitudinal, cilindrada 1,5 L, distribución de 16 válvulas con doble eje de levas en cabeza, accionado por cadena, doble variador de fase en admisión y escape, monobloque y cabezal en aleación de aluminio, Euro 6D-Final.

Combustible	Gasolina + GLP	Gasolina + Metano
Cilindrada cc	1.498	
Diámetro y carrera mm	74 x 87,1	
Potencia máxima (kW@rpm) ¹	75 @ 6.000	68 @ 6.000
Par máximo (Nm@rpm) ¹	132 @ 4.500	118 @ 4.500
Potencia máxima (kW@rpm) ²	78 @ 6.000	
Par máximo (Nm@rpm) ²	136 @ 4.500	

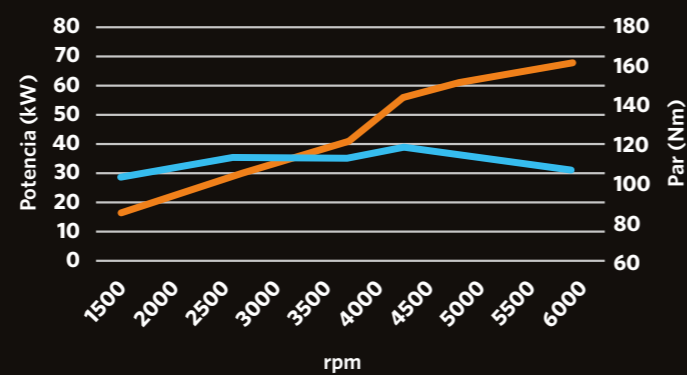
(1) Potencia y par máximos referidos al funcionamiento con GLP/metano
(2) Potencia y par máximos referidos al funcionamiento con gasolina



GLP



METANO



ELIGE EN BASE A TU RADIO DE ACCIÓN

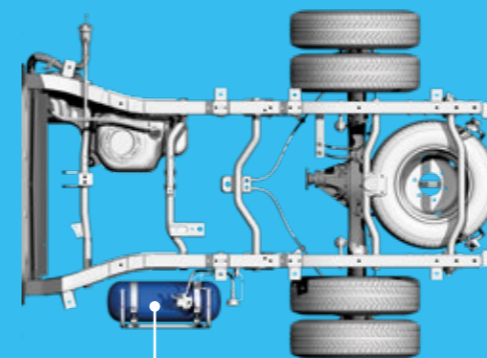
SHORT RANGE PARA UNA MISIÓN PRINCIPALMENTE URBANA

Las versiones Short Range están propulsadas por el motor de gasolina combinado con un sistema GLP o Metano que garantiza una autonomía con combustible ecológico acorde a las necesidades de uso diario dentro del **perímetro de la ciudad**.

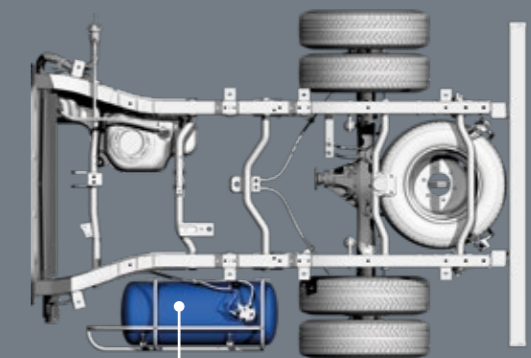
LONG RANGE PARA UNA MISIÓN TAMBIÉN INTERURBANA

Las versiones Long Range llevan una instalación de GLP o Metano dotada de mayor autonomía con combustible ecológico y mayor capacidad, para responder mejor a las necesidades de un **trabajo con un radio de acción más amplio**.

GLP

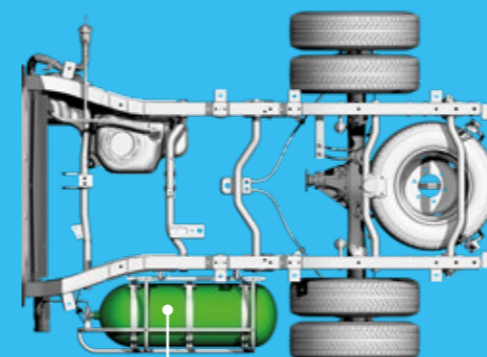


1x15 lt

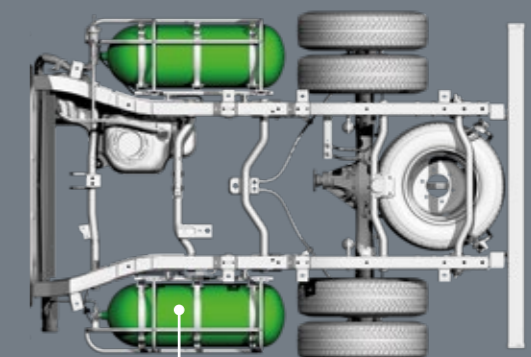


1x55 lt

METANO



1x55 lt



2x55 lt

Ejemplo en el modelo Chasis ruedas gemelas distancia entre ejes 3.000 mm

SISTEMAS DE SEGURIDAD

A bordo del Porter NP6 se **trabaja con seguridad y comodidad**. Las avanzadas funciones de asistencia a la conducción ayudan al conductor durante las maniobras y optimizan las prestaciones del vehículo.



ELECTRONIC STABILITY CONTROL
Interviene para corregir la trayectoria y restablecer la estabilidad del vehículo.

ANTI BLOCK SYSTEM
Evita que se bloqueen las ruedas del vehículo garantizando la facilidad de conducción y reduciendo la distancia de frenado.



ANTI SLIP REGULATION
Impide que patinen las ruedas motrices del vehículo en fase de aceleración.

ELECTRONIC BRAKE DISTRIBUTION
Modula la frenada evitando la desviación de la trayectoria debido a un posible bloqueo de las ruedas con menos carga.



HYDRAULIC BRAKE ASSIST
Su función es generar la máxima potencia de frenado disponible, si la presión ejercida sobre el pedal del freno no fuera suficiente.

TRACTION CONTROL SYSTEM
Detecta la diferencia de velocidad entre las dos ruedas motrices y frena la rueda con mayor velocidad.



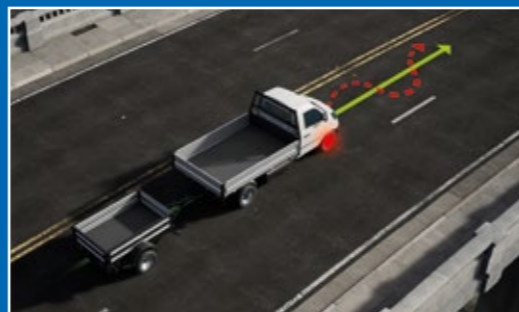
ECALL
Sistema de seguridad que envía una llamada automática para recibir ayuda en carretera de inmediato en toda Europa.

ACTIVE ROLL-OVER PREVENTION
Detecta un vuelco inminente y ejerce una fuerza de frenado de forma selectiva en las ruedas para estabilizar el vehículo.



TRAILER SWAY MITIGATION
Evita los derrapes debidos a las oscilaciones verticales causadas por el remolque en fase de frenada, viraje o vientos laterales. El sistema restablece la estabilidad del vehículo mediante dos acciones:

- Accionamiento de una fuerza de frenado asimétrica que compensa el movimiento de guiñada;
- Reducción de la velocidad bajo un umbral crítico.



EQUIPAMIENTOS

Para ofrecer la mejor respuesta a cualquier necesidad, el Porter NP6 se presenta con cinco niveles de equipamiento diferentes que incluyen, además de la moderna dotación de serie, una amplia gama de dispositivos que mejoran la funcionalidad y la calidad de vida a bordo del vehículo.

		RELACIÓN DE TRANSMISIÓN ESTÁNDAR			RELACIÓN DE TRANSMISIÓN REDUCIDA	
		START	PLUS	TOP	HD	HD TOP
1	Servodirección eléctrica	•	•	•	•	•
2	Control de arranque en pendientes	•	•	•	•	•
3	Elevallunas eléctricos	•	•	•	•	•
4	Mando apertura puertas	•	•	•	•	•
5	Alfombrilla de goma con toma de carga USB	•	•	•	•	•
6	Compartimento para las gafas	•	•	•	•	•
7	Interfaz carroceros	•	•	•	•	•
8	Suspensiones traseras de ballestas parabólicas	•	•	•	•	•
9	Air bag conductor	•	•	•	•	•
10	ABS, ESC, EBD, ASR	•	•	•	•	•
11	eCall (llamada automática de emergencia)	•	•	•	•	•
12	Inmovilizador	•	•	•	•	•
13	Sensor de lluvia y crepuscular	•	•	•	•	•
14	Kit para la reparación de neumáticos (1)	•	•	•	•	•
15	Preinstalación toma de fuerza en el cambio	•	•	•	•	•
16	Regulación eléctrica faros	•	•	•	•	•
17	Toma eléctrica 12 V	•	•	•	•	•
18	Preinstalación radio	•	•	•	•	•
19	Radio DAB + con bluetooth	■	•	•	■	•
20	Climatizador manual	-	•	•	-	•
21	Espejos retrovisores exteriores calefactables, plegables y regulables eléctricamente	-	•	•	-	•
22	Air bag pasajero	-	-	•	-	•
23	Parachoques delantero del color de la carrocería	-	-	•	-	•
24	Faros antiniebla	■	■	•	•	•
25	Relación de transmisión reducida	-	-	-	•	•

(•) de serie (-) no disponible (■) disponible como accesorio en tu concesionario
(1) rueda de repuesto disponible solo como accesorio

Gracias a la relación de transmisión corta, las versiones **HD** y **HD Top** se desenvuelven con facilidad incluso en las tareas más difíciles con pendientes pronunciadas, optimizando notablemente el consumo, facilitando la conducción y mejorando su capacidad para afrontar cuestas.

BIENVENIDOS A BORDO



TODO A MANO

GUANTERA Y FUNDA PARA LAS GAFAS

CONFORT EN CABINA

PUESTO DE CONDUCCIÓN ERGONÓMICO. GRACIAS A LA ALTURA CORRECTA DE LOS ASIENTOS Y AL VOLANTE COMPACTO GARANTIZA UNA GRAN VISIBILIDAD INMEDIATA, SIMPLIFICANDO LA CONDUCCIÓN Y EL APARCAMIENTO.



COMODIDAD A LA VISTA

SOPORTE DE GOMA PARA EL MÓVIL CON TOMA DE CARGA USB



TODO CONTROLADO

CUADRO DE INSTRUMENTOS INTUITIVO Y FÁCIL DE LEER



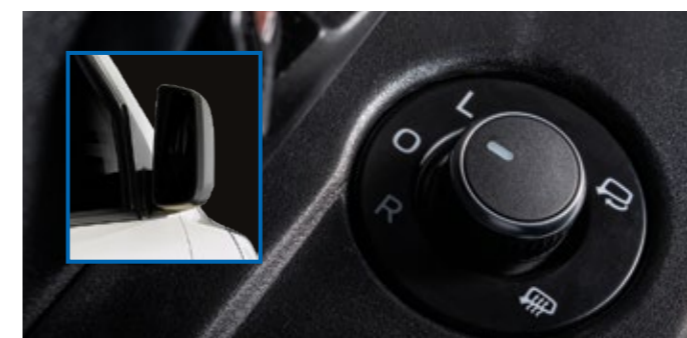
FUNCIONES Y ENTRETENIMIENTO

CONSOLA CENTRAL CON RADIO DAB + BLUETOOTH Y MANDOS DEL SISTEMA DE CLIMATIZACIÓN



ESPEJOS LATERALES

CON FUNCIÓN DE DESEMPAÑADO, REGULABLES Y ABATIBLES ELÉCTRICAMENTE



GRUPO DE MANDOS ELECTRÓNICOS

PULSADOR PARA ACCIONAR LA BASCULACIÓN DE LA CAJA





PLATAFORMA FIJA

Diseñado para dar espacio al trabajo, el Porter NP6 con plataforma fija es la versión ideal para quienes necesitan un **compartimento de carga completamente aprovechable y de gran capacidad** (hasta 1440 kg de carga útil). Las cargas pesadas y que sobresalen ya no son un problema: la comodidad de acceso a la zona de carga y los prácticos sistemas de fijación permiten transportar la carga con total facilidad y seguridad.

GASOLINA + GLP

RADIO DE ACCIÓN	VERSIÓN RUEDAS SIMPLES					
	SHORT RANGE	LONG RANGE	SHORT RANGE	LONG RANGE	SHORT RANGE	LONG RANGE
DISTANCIA ENTRE EJES (mm)	2.650		3.070			
DIMENSIONES (l. x a. x a.) (mm)	4.215 x 1.680 x 1.840		4.545 x 1.680 x 1.840		4.815 x 1.680 x 1.840	
DIM. DE LA CAJA (l. x a.) (mm)	2.200 x 1.680		2.530 x 1.680		2.800 x 1.680	
MMA (kg)	2.120	2.260	2.260	2.400	2.260	2.400
CARGA ÚTIL (kg)	930	1.045	1.000	1.115	975	1.090

RADIO DE ACCIÓN	VERSIÓN RUEDAS GEMELAS				
	SHORT RANGE	LONG RANGE	SHORT RANGE	SHORT RANGE	LONG RANGE
DISTANCIA ENTRE EJES (mm)	3.000		3.250		
DIMENSIONES (l. x a. x a.) (mm)	4.545 x 1.800 x 1.840		4.815 x 1.800 x 1.840		5.095 x 1.800 x 1.840
DIM. DE LA CAJA (l. x a.) (mm)	2.530 x 1.800		2.800 x 1.800 ⁽¹⁾		3.080 x 1.800
MMA (kg)	2.520	2.800	2.520	2.520	2.800
CARGA ÚTIL (kg)	1.195	1.440	1.155	1.150	1.395

(1) Disponible solo en las versiones Short Range

OFRECE MÁS ESPACIO PARA LA CARGA

ALTURA UMBRAL DE CARGA **800 MM**

LATERALES DE ALEACIÓN DE ALUMINIO PRACTICABLES EN TRES LADOS



PLATAFORMA DE CARGA **PLANA Y REGULAR**

HASTA **4** EUROPALET

CAJA DE LONGITUD **ESTÁNDAR O EXTRA**



GASOLINA + METANO

RADIO DE ACCIÓN	VERSIÓN RUEDAS SIMPLES					
	SHORT RANGE	LONG RANGE	SHORT RANGE	LONG RANGE	SHORT RANGE	LONG RANGE
DISTANCIA ENTRE EJES (mm)	2.650		3.070			
DIMENSIONES (l. x a. x a.) (mm)	4.215 x 1.680 x 1.840		4.545 x 1.680 x 1.840		4.815 x 1.680 x 1.840	
DIM. DE LA CAJA (l. x a.) (mm)	2.200 x 1.680		2.530 x 1.680		2.800 x 1.680	
MMA (kg)	2.120	2.260	2.260	2.400	2.260	2.400
CARGA ÚTIL (kg)	915	990	980	1.060	950	1.035

RADIO DE ACCIÓN	VERSIÓN RUEDAS GEMELAS				
	SHORT RANGE	LONG RANGE	SHORT RANGE	SHORT RANGE	LONG RANGE
DISTANCIA ENTRE EJES (mm)	3.000		3.250		
DIMENSIONES (l. x a. x a.) (mm)	4.545 x 1.800 x 1.840		4.815 x 1.800 x 1.840		5.095 x 1.800 x 1.840
DIM. DE LA CAJA (l. x a.) (mm)	2.530 x 1.800		2.800 x 1.800 ⁽¹⁾		3.080 x 1.800
MMA (kg)	2.520	2.800	2.520	2.520	2.800
CARGA ÚTIL (kg)	1.135	1.335	1.100	1.090	1.290

(1) Disponible solo en las versiones Short Range



PLATAFORMA BASCULANTE

La versión basculante combina las ventajas derivadas de la estructura de la plataforma con la **practicidad del sistema de basculación con un ángulo máximo de 45°**. Ideal para **transportar y descargar mercancías a granel y materiales pesados**. Por ejemplo, es el vehículo que mejor satisface las necesidades de las pequeñas y medias empresas que trabajan en el sector de la construcción.

GASOLINA + GLP

RADIO DE ACCIÓN	VERSIÓN RUEDAS SIMPLES			
	SHORT RANGE	LONG RANGE	SHORT RANGE	LONG RANGE
DISTANCIA ENTRE EJES (mm)	2.650		3.070	
DIMENSIONES (l. x a. x a.) (mm)	4.215 x 1.680 x 1.840		4.815 x 1.680 x 1.840	
DIM. DE LA CAJA (l. x a.) (mm)	2.200 x 1.680		2.800 x 1.680	
MMA (kg)	2.120	2.260	2.260	2.400
CARGA ÚTIL (kg)	835	955	885	1.000

RADIO DE ACCIÓN	VERSIÓN RUEDAS GEMELAS				
	SHORT RANGE	LONG RANGE	SHORT RANGE	SHORT RANGE	LONG RANGE
DISTANCIA ENTRE EJES (mm)	3.000		3.250		
DIMENSIONES (l. x a. x a.) (mm)	4.545 x 1.800 x 1.840		4.815 x 1.800 x 1.840		5.095 x 1.800 x 1.840
DIM. DE LA CAJA (l. x a.) (mm)	2.530 x 1.800		2.800 x 1.800 ⁽¹⁾		3.080 x 1.800
MMA (kg)	2.520	2.800	2.520	2.520	2.800
CARGA ÚTIL (kg)	1.100	1.345	1.070	1.050	1.300

(1) Disponible solo en las versiones Short Range

SIMPLIFICA LAS OPERACIONES DE DESCARGA

PROTECTOR DE CABINA DE SERIE



LATERALES DE ALEACIÓN ABRIBLES EN TRES LADOS

PLATAFORMA DE CARGA PLANA Y REGULAR

SISTEMA DE BASCULACIÓN ELECTROHIDRÁULICO

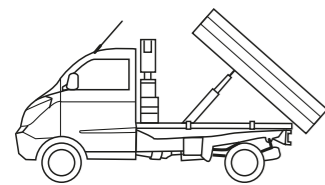


GASOLINA + METANO

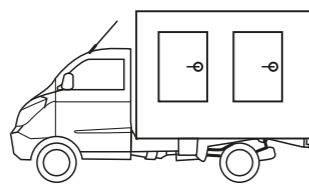
RADIO DE ACCIÓN	VERSIÓN RUEDAS SIMPLES			
	SHORT RANGE	LONG RANGE	SHORT RANGE	LONG RANGE
DISTANCIA ENTRE EJES (mm)	2.650		3.070	
DIMENSIONES (l. x a. x a.) (mm)	4.215 x 1.680 x 1.840		4.815 x 1.680 x 1.840	
DIM. DE LA CAJA (l. x a.) (mm)	2.200 x 1.680		2.800 x 1.680	
MMA (kg)	2.120	2.260	2.260	2.400
CARGA ÚTIL (kg)	815	895	860	945

RADIO DE ACCIÓN	VERSIÓN RUEDAS GEMELAS				
	SHORT RANGE	LONG RANGE	SHORT RANGE	SHORT RANGE	LONG RANGE
DISTANCIA ENTRE EJES (mm)	3.000		3.250		
DIMENSIONES (l. x a. x a.) (mm)	4.545 x 1.800 x 1.840		4.815 x 1.800 x 1.840		5.095 x 1.800 x 1.840
DIM. DE LA CAJA (l. x a.) (mm)	2.530 x 1.800		2.800 x 1.800 ⁽¹⁾		3.080 x 1.800
MMA (kg)	2.520	2.800	2.520	2.520	2.800
CARGA ÚTIL (kg)	1.040	1.245	1.010	995	1.195

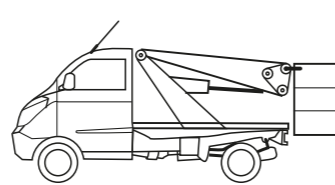
(1) Disponible solo en las versiones Short Range



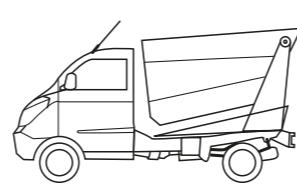
CONSTRUCCIÓN



LOGÍSTICA ÚLTIMA MILLA



MANTENIMIENTO



HIGIENE URBANA

CHASIS

Con el Porter NP6 Chasis se pueden realizar **transformaciones** que garantizan prestaciones similares a las que suelen montarse en vehículos de mayores dimensiones, pero con **medidas netamente inferiores**.

GASOLINA + GLP

RADIO DE ACCIÓN	VERSIÓN RUEDAS SIMPLES			
	SHORT RANGE	LONG RANGE	SHORT RANGE	LONG RANGE
DISTANCIA ENTRE EJES (mm)	2.650		3.070	
DIMENSIONES (l. x a. x a.) (mm)	4.085 x 1.640 x 1.840		4.505 x 1.640 x 1.840	
MMA (kg)	2.120	2.260	2.260	2.400
CAPACIDAD DEL CHASIS (kg)	1.075	1.190	1.155	1.275

RADIO DE ACCIÓN	VERSIÓN RUEDAS GEMELAS			
	SHORT RANGE	LONG RANGE	SHORT RANGE	LONG RANGE
DISTANCIA ENTRE EJES (mm)	3.000		3.250	
DIMENSIONES (l. x a. x a.) (mm)	4.435 x 1.714 x 1.840		4.685 x 1.714 x 1.840	
MMA (kg)	2.520	2.800	2.520	2.800
CAPACIDAD DEL CHASIS (kg)	1.360	1.610	1.345	1.595

UN PROFESIONAL DE LA TRANSFORMACIÓN



RESISTENCIA

Articulación larguero/pared de la cabina reforzado con alto momento de inercia

PRESTACIONES

Chasis de largueros de acero de alta resistencia con sección en forma de caja con dimensiones máximas 237 x 65 mm

ESTABILIDAD

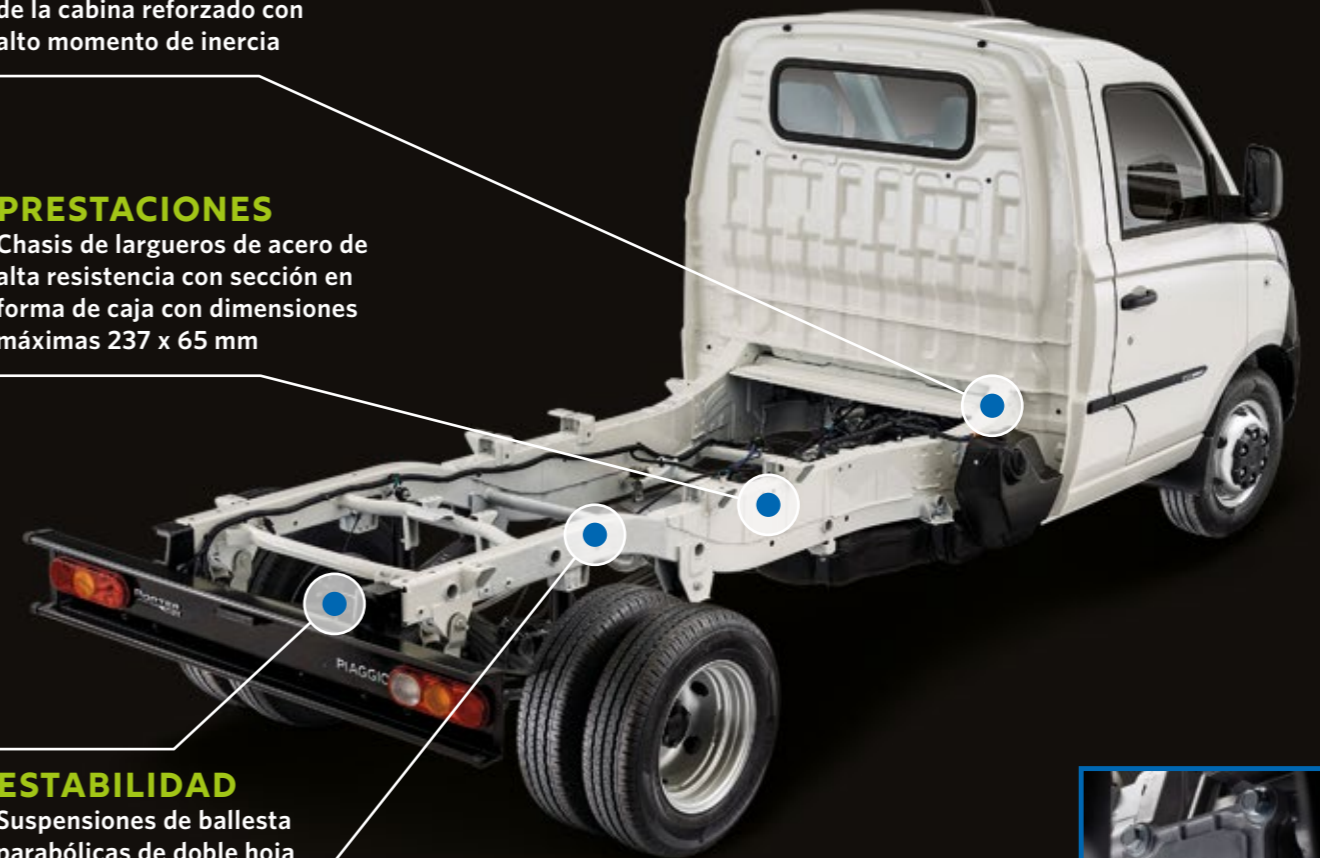
Suspensiones de ballesta parabólicas de doble hoja

FLEXIBILIDAD

4 chasis para ofrecer amplias posibilidades de configuración

POTENCIA

Preinstalación de la toma de fuerza tanto en el motor como en el cambio, con capacidad de obtener hasta 16 kW. La toma de fuerza en el cambio también está disponible como accesorio opcional.



GASOLINA + METANO

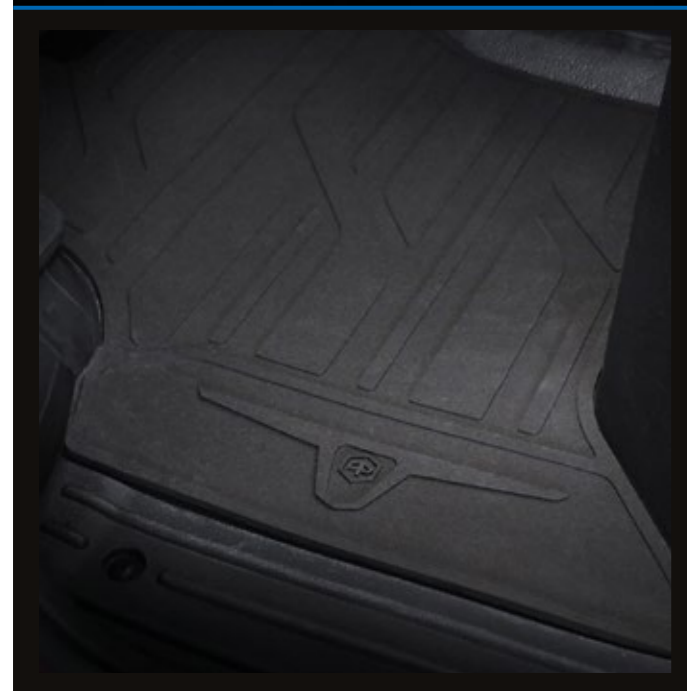
RADIO DE ACCIÓN	VERSIÓN RUEDAS SIMPLES			
	SHORT RANGE	LONG RANGE	SHORT RANGE	LONG RANGE
DISTANCIA ENTRE EJES (mm)	2.650		3.070	
DIMENSIONES (l. x a. x a.) (mm)	4.085 x 1.640 x 1.840		4.505 x 1.640 x 1.840	
MMA (kg)	2.120	2.260	2.260	2.400
CAPACIDAD DEL CHASIS (kg)	1.055	1.130	1.135	1.215

RADIO DE ACCIÓN	VERSIÓN RUEDAS GEMELAS			
	SHORT RANGE	LONG RANGE	SHORT RANGE	LONG RANGE
DISTANCIA ENTRE EJES (mm)	3.000		3.250	
DIMENSIONES (l. x a. x a.) (mm)	4.435 x 1.714 x 1.840		4.685 x 1.714 x 1.840	
MMA (kg)	2.520	2.800	2.520	2.800
CAPACIDAD DEL CHASIS (kg)	1.300	1.500	1.285	1.485

FUNCIONALIDAD EN LA CONDUCCIÓN: ACCESORIOS



**FUNDAS DE ASIENTOS Y
ALFOMBRILLAS DE GOMA**
REVESTIMIENTOS PARA GARANTIZAR EL MÁXIMO
NIVEL DE CONFORT Y RESISTENCIA



BOX OFFICE
TODO EN ORDEN Y LISTO PARA SU USO
EN LA BOLSA DE GRAN CAPACIDAD DEL
ASIENTO DEL PASAJERO



**ESTRIBERA DE
CORTESÍA**
IDEAL PARA PARADAS FRECUENTES



**ESTRIBERA DE
SUBIDA A LA CAJA**
PARA SUBIR FÁCILMENTE A LA
PLATAFORMA DE CARGA



PORTA ESCALERAS TRASERO
PARA FIJAR CARGAS LARGAS
DE MANERA SEGURA



**PROTECTOR DE CABINA⁽¹⁾
Y APÉNDICES**
PARA AUMENTAR
LA PROTECCIÓN
DE LA CABINA Y
FIJAR CARGAS Y
HERRAMIENTAS



**CAJA DE HERRAMIENTAS
LATERAL**
PRÁCTICA CAJA DE 24L DE CAPACIDAD
CON LLAVE DE SEGURIDAD



GANCHO DE REMOLQUE
PARA REMOLCAR HASTA 1.200 KG
CON TOTAL SEGURIDAD

(1) El protector de cabina está incluido de serie en la versión basculante



PORTER
PIAGGIO NPS

NACE THE CITY TRUCK





¿POR QUÉ ELEGIR RECAMBIOS ORIGINALES PIAGGIO?

POR LAS PRESTACIONES

Para proteger y conservar las prestaciones así como el valor del vehículo a lo largo del tiempo, optimizando la seguridad y el rendimiento.

POR LA EFICIENCIA

Nuestra red cuenta con instrumentos electrónicos técnicos de última generación, que permiten estar siempre al día de las necesidades de nuestros clientes, tanto *in situ* como a distancia gracias al control remoto.

POR LA CALIDAD

Los componentes originales cumplen los estándares de calidad de Piaggio y garantizan eficiencia y seguridad en el trabajo.

POR LA COMPETITIVIDAD

Piaggio Commercial ofrece una gama de recambios a precios competitivos en comparación con otras marcas.

POR LA LOGÍSTICA

Entrega en 24h de las piezas de recambio que pueden causar una parada del vehículo. Sistema de seguimiento desde el almacén de Piaggio hasta el centro de destino. Visibilidad del stock de recambios virtual de la red Piaggio Commercial.

PORQUE LA CALIDAD Y LA SEGURIDAD PIAGGIO SON LAS ALIADAS DE TU NEGOCIO.

00800-81829800

ATENCIÓN AL CLIENTE

Customer Care Piaggio Commercial: un servicio especial para conocer tus necesidades y que puedas transmitirnos tus sensaciones.

900814150

AUXILIO EN CARRETERA

Asistencia en Carretera Piaggio Commercial: un servicio específico en caso de emergencia, disponible las 24 horas los 365 días del año.

FINANCIAL SERVICES®
PIAGGIO

A partir de hoy, trabajar con un vehículo comercial Piaggio es aún más fácil gracias a Piaggio Financial Services, la nueva plataforma del Grupo Piaggio dedicada a las soluciones financieras más innovadoras.

www.piaggiofinancialservices.com

La empresa se reserva el derecho a intervenir para efectuar modificaciones técnicas y estéticas en todo momento. Los recambios originales Piaggio son garantía de calidad y mantienen las prestaciones de su vehículo.



commercial.piaggio.com

La marca **PORTER** es propiedad de Piaggio & C Spa



COMPANY WITH
QUALITY SYSTEM
CERTIFIED BY DNV
= ISO 9001 =

COMPANY WITH
ENVIRONMENTAL SYSTEM
CERTIFIED BY DNV
= ISO 14001 =

COMPANY WITH
SAFETY SYSTEM
CERTIFIED BY DNV
= OHSAS 18001 =

2 AÑOS
de garantía

2 AÑOS
de asistencia en carretera

en las condiciones descritas en los folletos informativos

SELLO DEL CONCESIONARIO

PORTER

PIAGGIO NP6



commercial.piaggio.com